



**MOTOROVÝ ZEMNÝ VRTÁK 3,8KW 4-TAKT 15820  
(M84010)**



**Návod na použitie**

Preklad originálneho návodu

**POZOR:** Nový motor nie je naplnený mazacím olejom, doplňte ho pred uvedením do prevádzky. Prevádzka bez oleja povedie k nezvratnému poškodeniu motora.

Odporúčame olej 10w30.

### Účel nástroja

Benzínový zemný vrták je určený na prácu v mäkkej až stredne tvrdej pôde. Je zakázané pracovať v kamenitej alebo silne uklonenej pôde. To skracaje prevádzkový čas stroja a môže viesť k strate vedúcej k nebezpečnej situácii. Vrták je určený na obsluhu 2 osobami. Obaja operátori musia byť oboznámení s týmto návodom na obsluhu.

### Pred prvým spustením

Zemný vrták je dodaný kompletný, ale pred likvidáciou obalu skontrolujte nasledujúce skutočnosti či v ňom nezostali nejaké časti zariadenia alebo iné dokumenty. Zvážte aj spôsob uskladnenia stroja, s čím vám môže pomôcť obal.

**POZOR:** Nový motor nie je naplnený mazacím olejom, doplňte ho pred uvedením do prevádzky. Prevádzka bez oleja povedie k nezvratnému poškodeniu motora.

Odporúčame olej 10w30.

Pri prevádzke pri nízkych teplotách odporúčame používať syntetický olej 5w30.

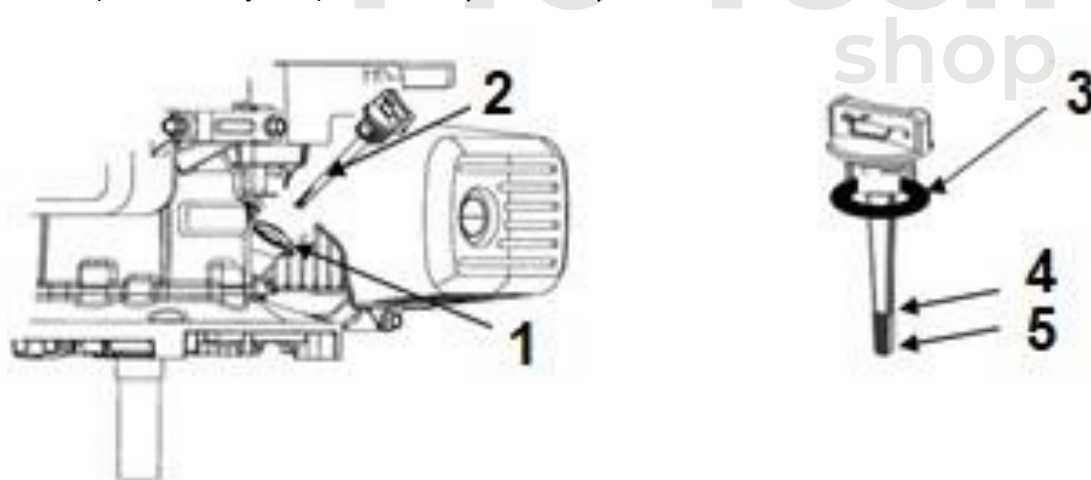
Hladina oleja musí byť medzi minimom a maximum mierky oleja.

Pri prvom plnení by mal byť olej naplnený tesne pod maximálnu hodnotu.

Pred začatím práce vždy skontrolujte hladinu oleja, ktorý je čiastočne spálený, takže jeho hladina klesá.

### Kontrola oleja

Ak chcete skontrolovať olej, postavte motor na rovný povrch, odskrutkujte meradlo oleja, utrite ho a vložte do otvoru (nezaskrutkujte ho). Kontrola by sa mala vykonať na studenom motore.



1 – olejová nádrž

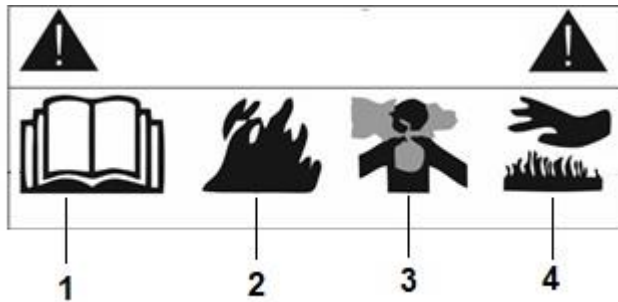
2 – mierka oleja

3 – tesniaca podložka

4 – maximum

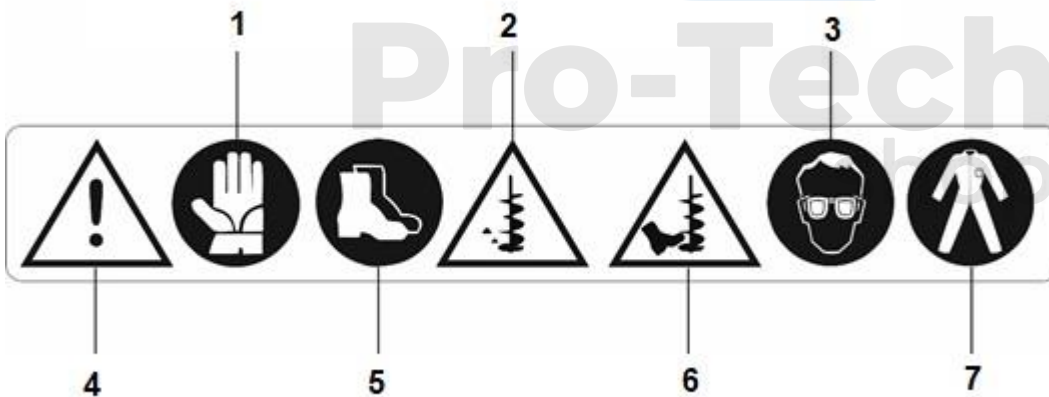
5 – minimum

Na motore sú rôzne výstražné a informačné štítky, neodstraňujte ich, sú dôležité pre bezpečnosť práce, pripomínajú vám jednoduché veci, na ktoré sa ľahko zabúda!



- 1 – Pred použitím si prečítajte návod na použitie.
- 2 – Zdržiaajte sa mimo zdrojov ohňa a iskier
- 3 – Výfukové plyny sú bez zápachu a sú veľmi jedovaté.
- 4 – Nedotýkajte sa. Horúci povrch.

Pred spustením stroj dôkladne skontrolujte. Skontrolujte všetky štítky, páčky a spínače, skontrolujte ich funkciu v návode na obsluhu. Všetky úkony si nacvičte "nasucho", aby ste po naštartovaní motora nemuseli rozmýšľať, ako motor vypnúť a ako ho ovládať.



- 1 – Noste ochranné rukavice
- 2 – Pozor na možnosť vyvrhnutia objektov od vrtáku.
- 3 – Noste ochranné okuliare
- 4 – Pri práci buďte ostražitý
- 5 – Noste ochrannú pracovnú obuv
- 6 – Držte končatiny ďalej od vrtáku, riziko vtiahnutia
- 7 – Noste ochranný odev

## Základy bezpečnosti

Nižšie sú uvedené základné zásady bezpečnosti. Nezabudnite však, že najlepšou ochranou pred úrazom alebo nehodou je váš zdravý rozum. Nepreceňujte svoje schopnosti pracovať bezpečne.

-Nikdy nepracujte pod vplyvom omamných látok, ako je alkohol alebo drogy, a tiež nezabudnite, že lieky proti bolesti zhoršujú úsudok a reakčný čas.

-Keď sa cítite unavení, prestaňte pracovať, kým sa nebudete cítiť lepšie.

-Pri práci majte vždy pri sebe mobilný telefón alebo vysielaciu, v krajnom prípade aj núdzovú píšťalku. V prípade nehody zabezpečte, aby ste si mohli privolať pomoc.

-Pred vrtaním sa uistite, že sa pod povrchom nenachádza žiadna vodná ani elektrická infraštruktúra. Vrtáčka takéto prvky ľahko poškodí, čo môže spôsobiť vážnu nehodu.

-Ak pracujete na otvorenom priestranstve, zabezpečte miesto na odpočinok, v tieni so zásobou vody. Používajte aj osobnú ochranu pred slnečnými lúčmi.

-Ak pocítite mdloby, okamžite prerušte prácu a vyhľadajte lekára.

-Keď opustíte vrták pri práci, vypnite motor a počkajte, kým vychladne, prípadne môžete odstrániť rúrku zapaľovacej sviečky. Uistite sa, že k stroju nemajú prístup okolostojace osoby a deti.

-Ak požičiate alebo predávate svoj stroj, ste povinní odovzdať s ním aj návod na obsluhu a skontrolovať, či sú všetky výstražné a informačné štítky úplné a čitateľné.

-Vždy noste ochranné pomôcky, ako sú pracovné topánky, kombinézy, chrániče holení a pracovné okuliare.

-Nikdy nepracujte so šperkmi, dlhé vlasy zviažte a zastrčte pod oblečenie. Voľné časti odevu môžu byť vtiahnuté pohyblivými časťami stroja a viesť k nehode.

-Palivo doplňajte na voľnom priestranstve alebo v dobre vetranej miestnosti. Benzínové výpary sú mimoriadne horľavé. Pred doplnením paliva počkajte, kým motor vychladne. Rozliate palivo okamžite utrite. Rozhodne sa vyhnite otvorenému ohňu, iskrám alebo uhlíkom, ktoré by mohli spôsobiť vznietenie.

-Obsluha musí byť vyškolená v oblasti bezpečnosti a ochrany zdravia pri práci v súlade s miestnymi predpismi.

-Vždy pred začatím práce skontrolujte pracovný priestor, dávajte pozor na hniezda divých zvierat a hmyzu, ktoré môžu predstavovať nebezpečenstvo.

-Označenie pracoviska zabezpečuje, aby sa deti a verejnosť nenachádzali v jeho blízkosti.

-Zabezpečte každý vyvrtaný otvor, aby sa nikto nezranil.

-Udržujte pracovný priestor uprataný, neporiadok môže viesť k nerovnováhe a nehodám.

## Úvodné spustenie

Prvé spustenie motora odporúčame vykonať bez montáže vrtáku, čo umožní voľnú kontrolu činnosti ovládacích prvkov.

Doplňte hladinu paliva v nádrži do výšky 4 cm od horného okraja nádrže.

**DÔLEŽITÉ:** Vždy tankujte na čerstvom vzduchu alebo v dobre vetranej miestnosti, pretože benzínové výpary sú extrémne horľavé a dokonca výbušné. V prípade rozliatia benzínu by sa mal okamžite utrieť. Vyhnite sa otvorenému ohňu, iskrám alebo uhlíkom. Pri doplňovaní paliva nefajčite.

Niekoľkokrát stlačte tlačidlo primárnej regulácie čerpadla, aby sa naplnilo palivom. Nachádza sa pri karburátore vedľa zobrazenej nálepky. Nie všetky verzie majú tento typ čerpadla v prípade jeho absencie počkajte chvíľu po natankovaní, palivo bude do karburátora prúdiť samo.



-Nastavte páku na rukoväti do polohy START

-Utiahnite štartovacie lano na citeľný odpor a potom silno potiahnite.

Opakujte túto operáciu, kým motor nenabehne, pričom prvé naštartovanie môže byť ťažké, pretože sa musí palivo dostať do palivového potrubia.

-Po naštartovaní motora presuňte páku na rukoväti do neutrálnej polohy.

-Po naštartovaní počkajte niekoľko minút, kým sa motor pred začatím práce zahreje, čo výrazne predĺži životnosť stroja.

-Zastavenie motora sa vykonáva stlačením červeného tlačidla na rukoväti.

-Presunutím páky do polohy RUN sa zvýšia otáčky motora a začne sa otáčať hriadeľ prevodovky.

## Mazanie

Napriek zdokonaleniam v procesoch obrábania a materiálov, prvé hodiny jazdy vášho motora majú obrovský vplyv na celú životnosť motora. Tu je niekoľko tipov, ktorých dodržiavanie bude mať pozitívny vplyv chodu a výkon vášho motora.

**-NEZABUDNITE, ŽE V MOTORE DODANOM PREDAJCOM NIE JE MAZACÍ OLEJ! MOTOR NAPLŇTE KVALITNÝM OLEJOM, DOBRU VOĽBOU BY BOLO POUŽITIE SYNTETICKÉHO OLEJA.**

-Po naštartovaní nechajte motor zahriať, motorový olej sa musí rozvieť do všetkých pohyblivých častí motora. Najčastejšie stačí 5 - 10 min.

-Kontrolujte teplotu motora počas prevádzky. Nedotýkajte sa kovových častí! Zahrievajú sa na vysoké teploty, ktoré môžu viesť k popáleninám.

-**Prvá** výmena oleja po 1 motohodine, pretože počas prvých okamihov prevádzky sa motor preplachuje, vzniká vysoké trenie a teploty, ktoré spôsobujú ďalšie opotrebovanie oleja. Ďalšia výmena oleja by sa mala vykonať po 2 hodinách jazdy, potom by mala nasledovať výmena oleja každých 5 hodín jazdy.

Uvedené tipy sa zdajú byť jednoduché a samozrejmé, avšak nezriedka ich zabúdame používať. Nižšie uvádzame niekoľko mýtov o lapovaní motora, ktoré majú nepochybne negatívny vplyv na výkon motora a môžu viesť aj k jeho poškodeniu.

-Častou chybou je, že motor sa nechá bežať na voľnobeh v čase, keď sa má zabehnúť. Pri chode na voľnobeh nemá motor dostatočné chladenie, ako aj mazanie. Chladenie motora sa dosahuje núteným obehom vzduchu prostredníctvom ventilátora umiestneného na kľukovom hriadeľi. Z toho vyplýva, že čím nižšie sú otáčky motora, tým menej vzduchu cirkuluje. Okrem aspektov správneho vyrovnania krúžkov a mazania komponentov ventilového rozvodu, tento postup často vedie k poškodeniu.

-Použitie oleja pre dvojtaktné motory na výrobu zmesi. Toto je ďalšia z metód, ktoré používatelia používajú na zlepšenie výkonu motora. Táto prax vedie k hromadeniu karbónových usadenín a kalu na piestoch a ventiloch. Nemá však pozitívny vplyv na zníženie trenia v motore. Takéto metódy rozhodne neodporúčame. **Štvortaktný motor nevyžaduje palivové zmesi.**

## Montáž vrtáku

Ak chcete vrták nainštalovať, nasadte ho na výstupný hriadeľ motora tak, aby sa bočné otvory vrtáka a hriadeľa prekrývali. Vrták zaistíte pomocou závitovej tyče dodanej so súpravou. Správne zaistenie vrtáka je z hľadiska bezpečnosti nevyhnutné. Preto sa uistite, že vrták prešiel a že zabezpečenie je správne nasadené.

## Práca s vrtákom

- Nastartujte motor a počkajte niekoľko minút, kým sa zahreje.
- Umiestnite vrták do oblasti určenej na vrtanie.
- Informujte druhého operátora, že sa chystáte začať vrtanie.
- Nastavte páku na rukoväti do polohy RUN.
- Netlačte na vrták, mal by vyhlbiť otvor vlastnou váhou.
- Každých pár sekúnd vrták nadvihnite, aby ste vypustili prebytočnú zeminu.
- Nedovoľte, aby sa motor zadusil. Zablokovanie vrtáku tlačením na stroj môže poškodiť prevodovku alebo zablokovať vrták v zemi a sťažiť jeho odstránenie.
- Ak stratíte kontrolu nad strojom a necháte ho v diere, motor sa zadusí odstredivou silou. Uchopenie otáčajúceho sa motora je nebezpečné a môže viesť k mimoriadne nebezpečným situáciám!

## Čistenie a údržba

PRED VYKONANÍM ÚDRŽBY ODSTRÁŇTE RÚRKU ZAPALOVACEJ SVIEČKY.

Po skončení práce vyčistite vrták mydlovou vodou. Na tento účel nepoužívajte agresívne čistiace prostriedky ani rozpúšťadlá.

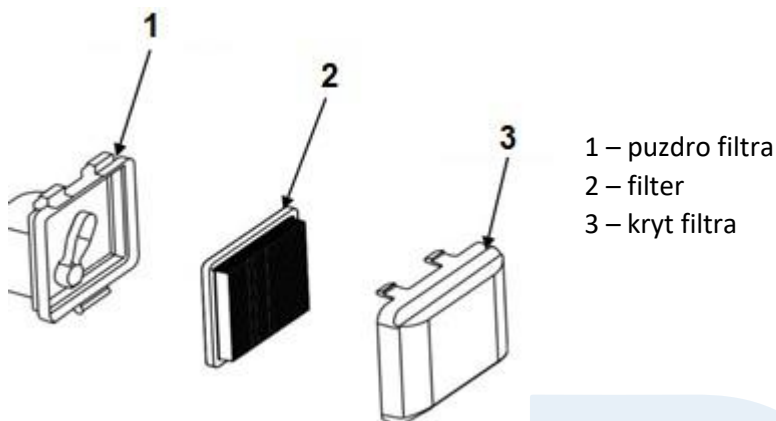
Pred uskladnením dôkladne utrite vlhkosť zo všetkých komponentov, čím zabránite korózii.

Kryt filtra je zacvakávací a možno ho odstrániť stlačením západiek.

Kryt by sa mal odpojiť bez použitia veľkej sily. Pri tejto operácii buďte mimoriadne opatrní, aby ste ho nepoškodili.

Skontrolujte vzduchový filter. Odstráňte usadeniny z filtra zoškrabaním. Nepoužívajte kefy ani vysokotlakový stlačený vzduch. To spôsobí upchatie a môže spôsobiť problémy s motorom.

Ak je váš motor vybavený špongiovým filtrom, môžete ho umyť v mydlovej vode, dôkladne opláchnuť a vysušiť. Filter by sa potom mal namočiť do špeciálneho prípravku alebo čerstvého motorového oleja.



Skontrolujte aj hladinu motorového oleja a v prípade potreby ho doplňte podľa pokynov uvedených v tomto návode na obsluhu.

**Počas prepravy, na účely údržby alebo skladovania uložte stroj bez vrtáka vo vodorovnej polohe.**

**Je absolútne zakázané nakláňať motor pod uhlom, vedie to k preplneniu motorového oleja na ventily a karburátor, čo vedie k poškodeniu pri pokuse o naštartovanie.**

### Skladovanie

Ak bude zariadenie uskladnené mimo pracovnej sezóny, malo by byť zodpovedajúcim spôsobom pripravené. Tým sa zabezpečí jednoduché spustenie na začiatku sezóny.

- Dôkladne vyčistite stroj tak, ako je popísané v tejto príručke.
- Skontrolujte vzduchový filter.
- Vymeňte motorový olej. Bez ohľadu na to, koľko hodín bol olej v prevádzke, mal by byť nahradený novým. Skladovanie motora s použitým olejom vedie k nahromadeniu usadenín na dne olejovej vane, čo potom vedie k upchatiu olejových kanálov.
- Do otvoru zapalovacej sviečky nalejte 20 ml čerstvého motorového oleja. Potom niekoľkokrát pomaly potiahnite za štartér, aby sa olej rozdelil po valci.
- Utiahnite zapalovaciu sviečku a potom pomaly vytiahnite linku, až kým nepocítite stlačenie. To spôsobí, že sa ventily zatvoria.
- Vylejte palivo z nádrže a karburátora pomocou vypúšťacej skrutky v spodnej časti karburátora.
- Skladujte stroj na suchom mieste pri čo najstálejšej teplote.
- Chráňte oceľové komponenty pred koróziou špeciálnym prostriedkom alebo technickou vazelínou.
- Úložný priestor musí byť neprístupný deťom.
- Po dobu skladovania odstráňte rúrku zapalovacej sviečky, čím zabránite náhodnému naštartovaniu inými osobami.
- Takisto sa uistite, že úložný priestor nie je prístupný zvieratám, pretože aj tie najmenšie hlodavce môžu poškodiť elektroinštaláciu motora.

## Výmena mazacieho oleja

Ak chcete vymeniť mazací olej, odskrutkujte zátku s meradlom oleja a potom nakloňte motor, aby ste vyliali starý olej. Potom nalejte čerstvý olej.

## Technické informácie

Model	M83120C, M83120	M84010
Typ motora	RV170	144F
Výtlačná kapacita:	173 cm <sup>3</sup>	63 cm <sup>3</sup>
Typ motora:	4-taktný, vzduchom chladený	
Typ spustenia:	Manuálne	
Palivová nádrž:	1.5L	1.3L
Objem oleja:	0.6L	0.25L
Priemer vrtáka max:	300 cm	250 mm
Hladina hluku LwA:	100 dB (A)	117 dB(A)
Úroveň vibrácií:	15 m/s <sup>2</sup>	14 m/s <sup>2</sup>

Pro-Tech  
shop